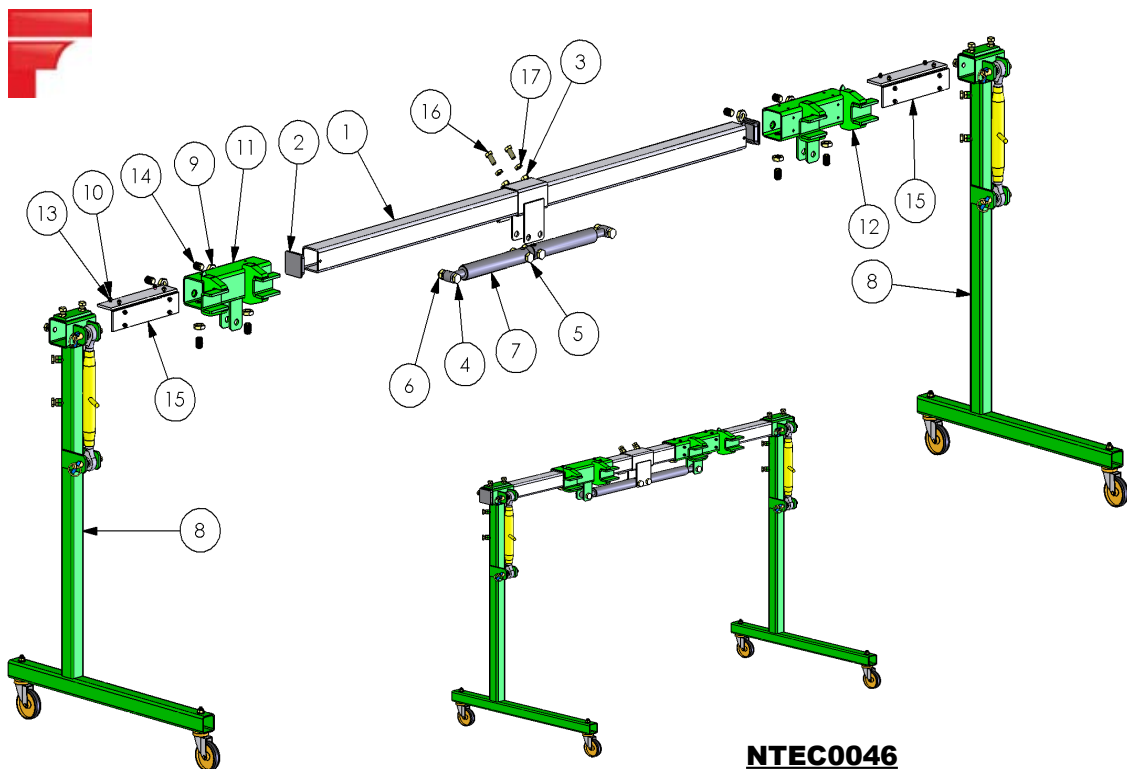


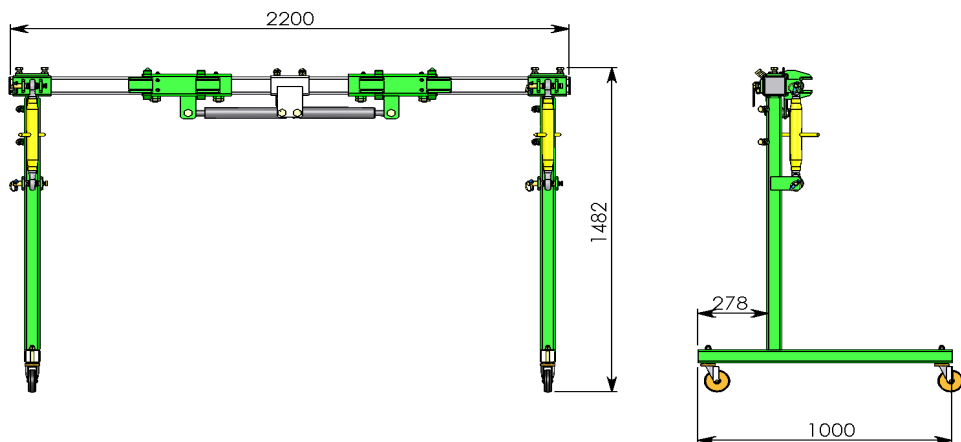
POUTRE 2 RANGS VENTRALE

Option R81 EMC

2007→



NTEC0046



NOMENCLATURE

Rep.	Qté	Code	Référence	Désignation
1	1	2206175	TEC010300A	POTEAU 2 RANGS COMPLETS VENTRALES
2	2	2206176	Code: 1060	Bouchon 80x80
3	1	2206177	TEC011700B	DOUILLE FIXATION VERIN ECIMEUSE VENTRALE
4	2	L02762	124105	vis HM 20 X 80 FP AZI
5	2	2245028	232	vis HM 20 X 90 FP AZI
6	4	47151	124199	ECROU HM 20 AZI 8.8 FREIN
7	2	2206205	TEC011900A	VERIN 25/40 C200 MODIFIE Course 120mm
8	2	2206454	NTEC0047A	ENSEMBLE BEQUILLE ECIMEUSE VENTRALE
9	8	2206206	2052	Ecrou H B 24-200 AZI
10	16	L18561	-	vis FHC M 8 X 16 FT AZI
11	1	2206207	TEC010400A-X	SUPPORT DROIT RANGCOMPLET POUR 2RANGS VENTRALE
12	1	2206208	TEC010400A-Y	SUPPORT GAUCHE RANG COMPLET POUR 2 RANGS VENTRALE
13	16	37352	124184	ECROU HM 08 AZI 8.8 FREIN
14	8	2206041	GV002000A	RATTRAPAGE DE JEU LAITON M24-200
15	4	2206040	TEC005900B	CALE FROTTEMENT PHED
16	2	L00691	124072	vis HM 16 X 35 FT AZI
17	2	2205944	508	Ecrou H B 16 AZI
POCHETTE DE JOINTS: VOIR NOTE TECHNIQUE référence:NT5				
7A	1	2205918	1934	POCHETTE DE JOINT VDE 25/40 MONTAGE TYPE A
7B	1	2206399	3476	POCHETTE DE JOINT VDE 25/40 MONTAGE TYPE B

Date: 18 Juillet 2009

REF: 9901.72

ind.
A

Ferrand

+33 4 68 47 77 90

ferrand-sas@orange.fr

FERRAND, ZI Carrefour de BEZONS
11620 VILLEMOSTAUSSOU